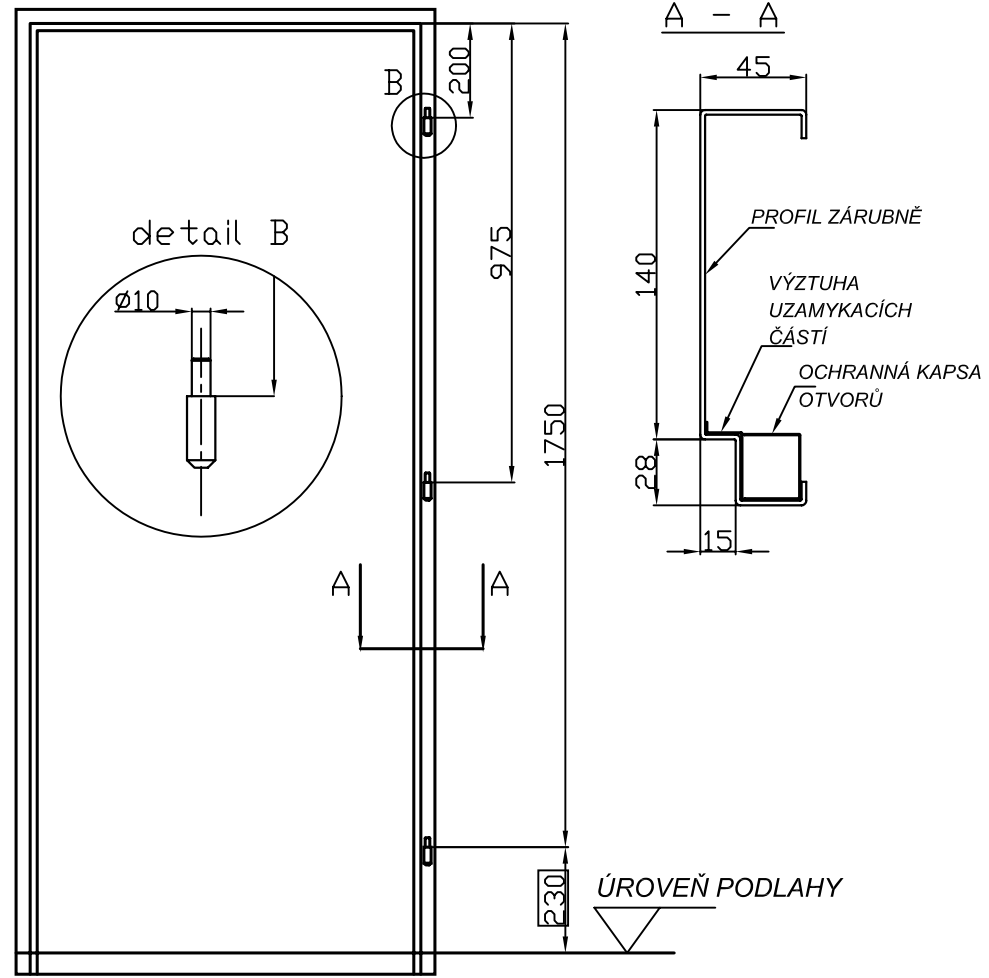
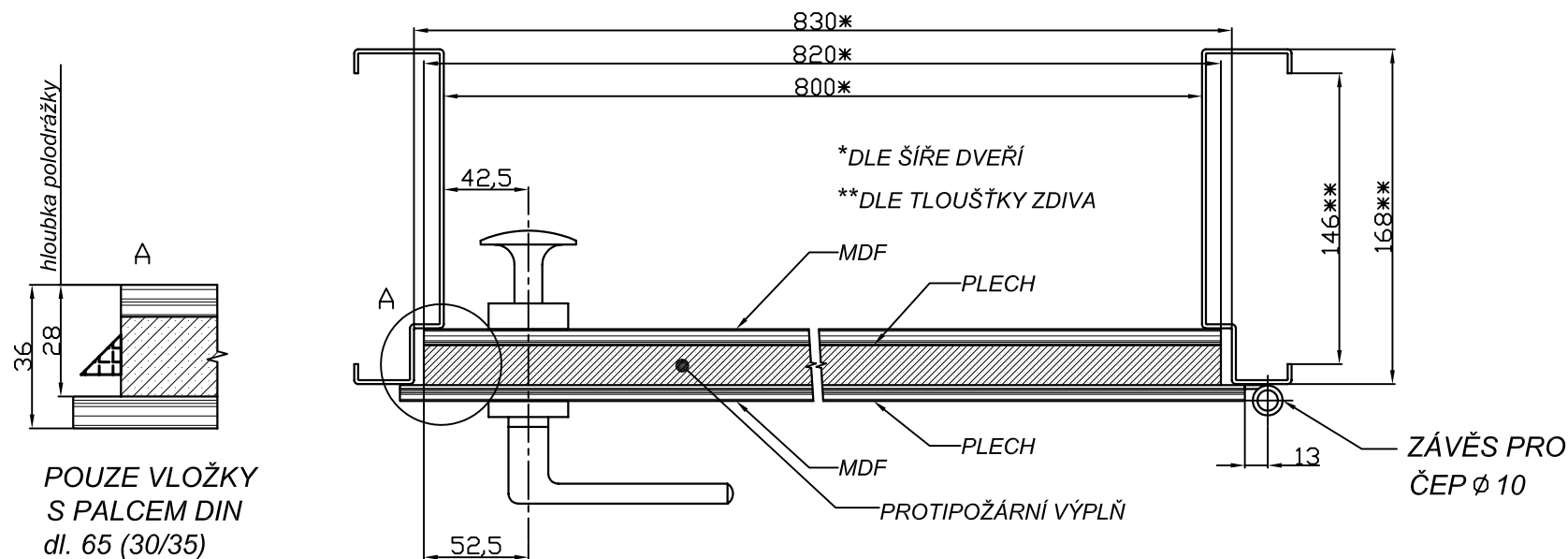


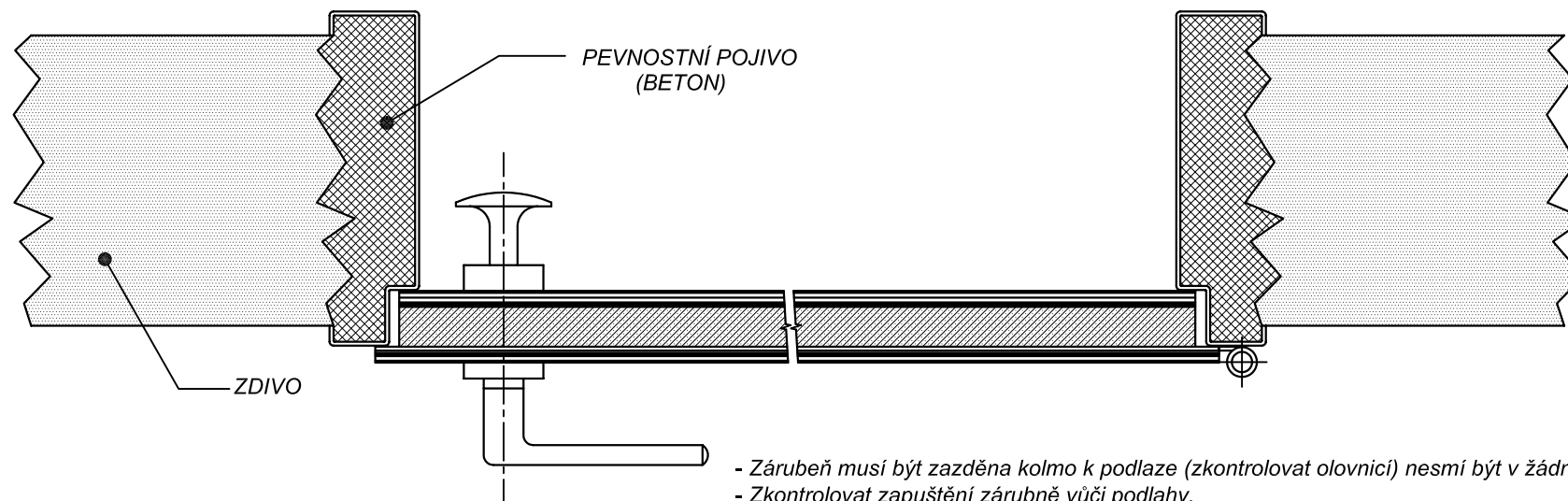
PŘÍPRAVA NA ROZETOVÉ KOVÁNÍ MUSÍ BÝT PROVEDENA PŘI VÝROBĚ



# ZÁKLADNÍ ROZMĚRY DVEŘÍ A ZÁRUBNÍ



## ZPŮSOB USAZENÍ KŘÍDLA DO ZÁRUBNÍ



- Zárubeň musí být zazděna kolmo k podlaze (zkontrolovat olovnicí) nesmí být v žádné rovině zkřížená.
- Zkontrolovat zapuštění zárubně vůči podlahy.
- Spodní spojovací výztuha musí být zapuštěna do podlahy dle uvedeného výkresu.
- Je nutné dodržet standardní rozměr v polodrážce po celé výšce zárubně ( 83/93cm).
- Úroveň podlahy od spodního závěsu činí 230mm.
- Bezpečnostní dveře se mohou usazovat až po důsledném vytvrzení pojiva, resp. betonu.

## ZPŮSOB ZAZDĚNÍ ZÁRUBNÍ