

Modelová řada

7x7®

Mechanismus vložky

- Vložka se sedmi odpruženými stavítky v jednořadém uspořádání

Ochranné prvky

- Odolnost proti vyhmátání (planžetování)
- Ochrana proti odvrtání (pouze vybrané rozměry)
- Odolnost proti použití nedestruktivní dynamické (tzv. "bump-key") metody

Životnost

- Testováno na 50 000 pracovních cyklů

Klíče a zabezpečení klíčů

- Oboustranný důlkový klíč z niklové mosazi s plastovou hlavou a barevným rozlišovačem vsazeným do hlavy klíče
- Bezpečnostní karta na výrobu klíčů. V servisních střediscích Mul-T-Lock je garantována výroba klíčů z originálních polotovarů.

Výrobky

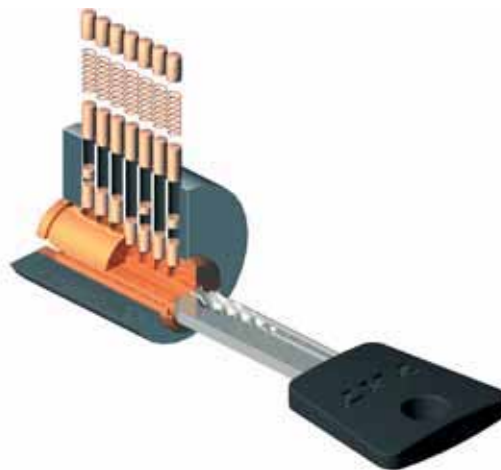
- Eurocylindrické vložky
- RIM vložky
- Zámky CAM LOCK průměru 22 a 29 mm
- Visací zámky série G

Další možnosti

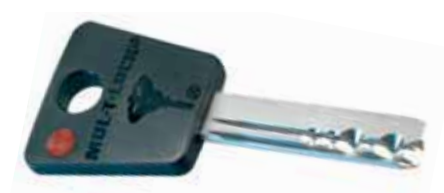
- Sjednocení více vložek (zámků) na jeden klíč
- Možnost použití v systémech generálního a hlavního klíče
- V systémech generálního klíče možnost zvýšení počtu kombinací použitím bočních stavítek
- V systémech generálního klíče lze kombinovat řadu 7X7® (profil 0487) s řadou Integrator® (profily 348..), kde Integrator® plní funkci nadprofilu
- Široká nabídka ovládacích palců a oliv (ovládacích knoflíků)
- EMERGENCY – úprava, která umožňuje otevření vložky i při plném zasunutí klíče z opačné strany vložky (i při zabouchnutí dveří s klíčem zevnitř lze dalším klíčem sady zvenku otevřít)

Normy a certifikáty

- ČSN P ENV 1627, třída bezpečnosti 3
- ČSN EN 1303, bezpečnostní třída 4
- ČSN EN 1303:2005, klasifikace 1-6-0-1-0-C-6-2
- odolnost proti napadení: bezpečnostní třída 2
- NBU certifikát pro úroveň "T" ("TAJNÉ")
- Pyramida bezpečnosti České asociace pojišťoven, stupeň 3 – vysoké zabezpečení



Mechanismus vložky 7X7®



Klíč 7X7® s plastovou hlavou



Bezpečnostní karta 7X7®

PYRAMIDA BEZPEČNOSTI	
4	VELMI VYSOKÁ OCHRANA
3	VYSOKÁ OCHRANA
2	DOSTATEČNÁ OCHRANA
1	ZÁKLADNÍ OCHRANA

Eurocylindrická vložka



Použití

Kompatibilní se zámky a zadlabacími zámky požívajícími cylindrickou vložku.

Ovládání

Otočením klíče nebo olivy o 360°. Standardní provedení: vložku nelze ovládat při plném zasunutí klíče z druhé strany.

Materiály

Těleso a bubínek: Mosaz

Ovládací palec nebo ozubené kolo: Ocel

Stavitka: Niklová mosaz a nerezová ocel.

Povrchová úprava

Viz tabulka na straně 30.

Mechanismus vložky

MT5+™ – kombinovaný zamykací systém (teleskopická zdvojená stavítka, „alfa“ stavítko a blokovací lišta)
Classic, Interactive® – systém zdvojených teleskopických stavítek

7X7®, Integrator® – systém jednořadých stavítek

Klíče

Oboustranné klíče z niklové mosazi s plastovou hlavou a barevným rozlišovačem.

K dispozici jsou také celokovové klíče z niklové mosazi (jen Classic a Interactive®).

Zabezpečení klíčů

Klíče označené „DO NOT DUPLICATE“ (nepořizovat duplikáty) mohou být vyrobeny pouze proti předložení bezpečnostní karty na výrobu klíčů.

Další možnosti

Možnost sjednotit na jeden klíč nebo zařadit do systému generálního klíče. Široká nabídka oliv, ovládacích palců a ozubených kol.

Provedení „EMERGENCY“ umožňující ovládání vložky při plném zasunutí klíče z druhé strany.

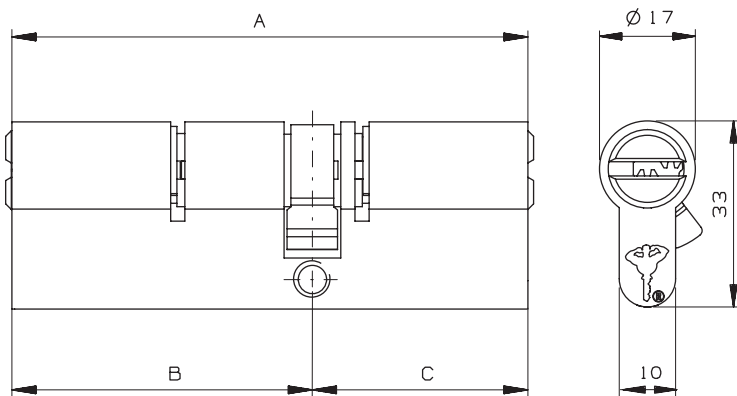
V modelové řadě Classic a Interactive® možná úprava „3 v 1“ („SEMAFOR“ – nevratná změna otevírací kombinace) a TLO (vratná změna kombinace).

Normy a certifikáty

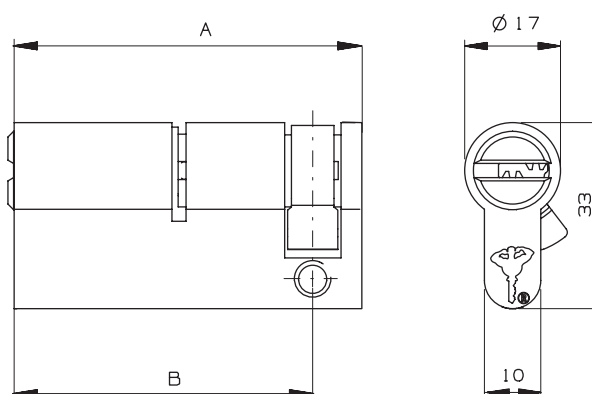
EN 1303, EN 1627

NBÚ, Pyramida bezpečnosti ČAP

Oboustranné vložka



Půlvložka



Eurocylindrická vložka – rozměry

Oboustranné vložky

A	B	C
54*	27*	27*
60*	30*	30*
62	31	31
66	31	35
66	33	33
70	35	35
70/71	30/31	40
71	33	38
75	40	35
75/76	30/31	45
76	33	43
76	38	38
78	33	45
80	40	40
80	45	35
80/81	30/31	50
81	33	48
81	38	43
82	47.5	34.5
83	35	48
83	45	38
85	45	40
85	50	35
85/86	30/31	55
86	33	53
86	38	48
86	43	43
88	40	48
88	50	38
90	45	45
90	50	40
90	55	35

A	B	C
90/91	30/31	60
91	33	58
91	38	53
91	43	48
93	40	53
93	48	45
95	50	45
95	55	40
95	60	35
95/96	30/31	65
96	33	63
96	38	58
96	43	53
96	48	48
100	50	50
100	55	45
100	60	40
100	65	35
100/101	30/31	70
101	38	63
101	43	58
101	48	53
101	68	33
105	55	50
105	60	45
105	65	40
105	70	35
105/106	30/31	75
106	53	53
110	55	55
110	60	50
110	65	45

A	B	C
110	70	40
110	75	35
110	80	30
111	48	63
115	60	55
115	65	50
115	70	45
115	75	40
115	80	35
115	85	30
116	33	83
118	33	85
120	60	60
120	65	55
120	70	50
120	75	45
120	80	40
120	85	35
120	90	30

Půlvložky

A	B
39.5*	30*
40.5	31
42.5	33
44.5	35
47.5	38
49.5	40
52.5	43
54.5	45
57.5	48
59.5	50
64.5	55
69.5	60
74.5	65
79.5	70
84.5	75
89.5	80
99.5	90
134.5	125

Modulární oboustranné vložky (jen Classic a Interactive®)

Rozměry nad 120 mm lze dodat jako modulární vložku, kdy minimální rozměr jedné strany je 31 mm a maximální rozměr je 80 mm.

*Produkt se 4 teleskopickými komorami

POZNÁMKY:

Všechny délky od 40 mm výše používají standardní bubínky a přídavné distanční vložky pro dosažení potřebné délky.

Na objednávku lze vyrobit nestandardní rozměry podle požadavku zákazníka (příplatkové produkty s prodlouženou dodací lhůtou).

Příslušenství a doplňky vložek

Sortiment oliv



Standardní oliva



Kulatá oliva



Elipsovité oliva



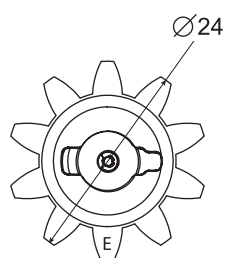
Oválná oliva



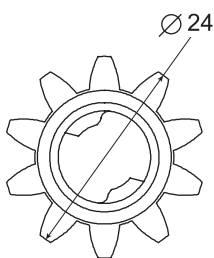
Speciální oliva pro zařízení sociální péče
(viz. strana 8)

Olivy se dodávají ve stejných povrchových úpravách jako zámkové vložky

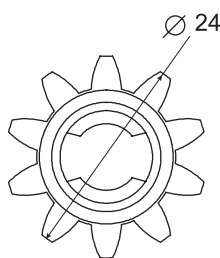
Nabídka ozubených kol (mm)



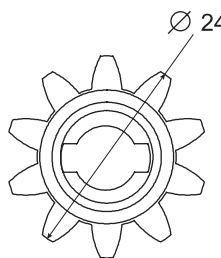
z=10
m=2
P/N 82600280



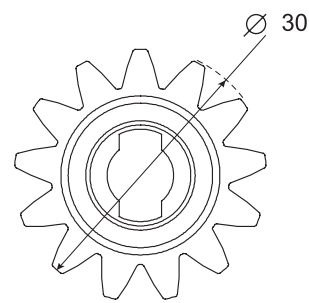
z=10
m=2
P/N 80001776



z=10
m=2
P/N 8000461



z=10
m=2
P/N 80001081



z=13
m=2
P/N 89100011